



# IVS 2020 70 LH INTEGRIERTES VERSTÄRKERSYSTEM

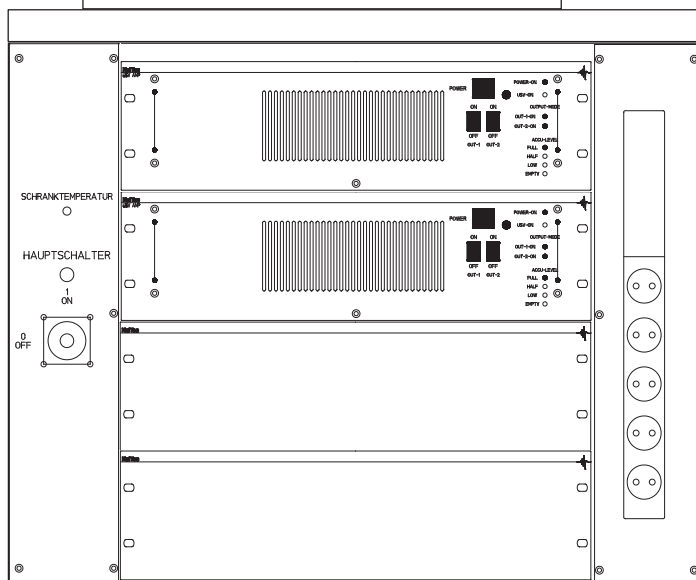
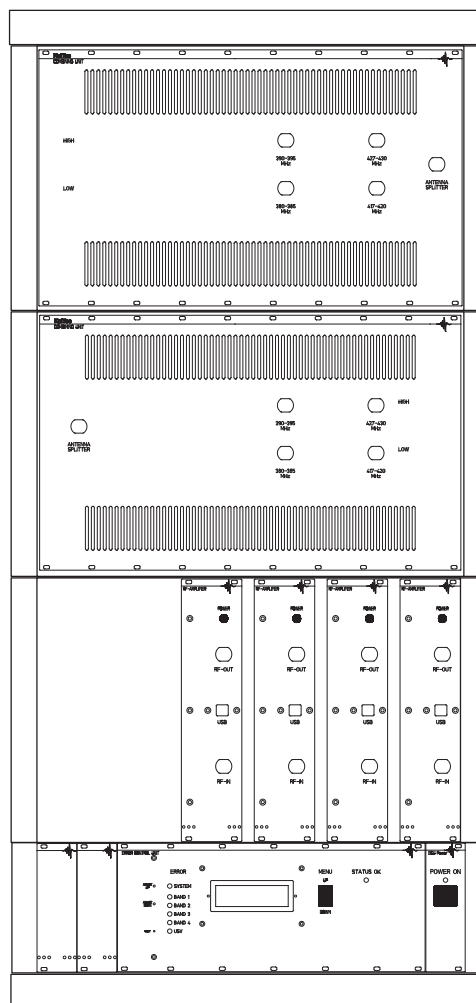
■ DATENBLATT

## IVS 2020 70 LH

In komplexen HF-Kabelnetzen zur Gebädefunkversorgung treten starke Verluste aufgrund von Kabelwegen und Koppelfeldern auf. Das KAITEC IVS 2020 70 LH dient zur Pegelanhebung in HF-Kabelnetzen. Das System arbeitet in den Frequenzbereichen 70 cm TETRA BOS und 70cm TETRA PMR. Pro Band werden zwei Verstärkermodule eingesetzt, um die Signale im Ober- und Unterband getrennt zu verstärken. Alle Baugruppen sind als 19"-Technik aufgebaut und in einen 19"-Schrank integriert. Jedes Frequenzband wird über eine eigenständige USV- / Netzteilbaugruppe versorgt.

### LEISTUNGSMERKMALE

- Frequenzbereiche: 70 cm (TETRA BOS, TETRA PMR)
- HF-Ein- und Ausgangsbuchsen in N-Norm
- Regelbare Verstärkung (15 - 30 dB) je Verstärkerbaugruppe
- Potentialfreie Systemsammelstörung
- Potentialfreie Einzelstörung für USV- / Netzteile, Verstärkermodule und Temperatur
- Getrennte Akku-Zustandsanzeige je USV- / Netzteilbaugruppe



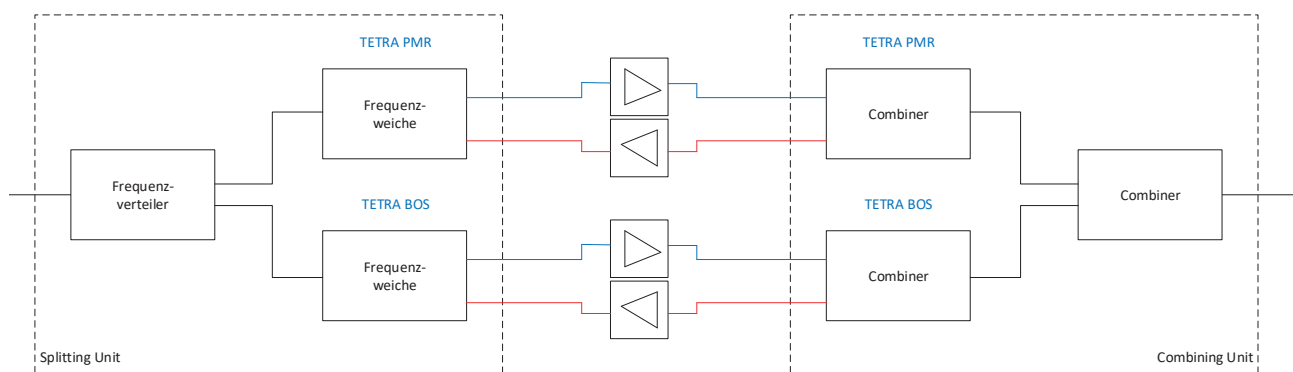
## IVS 2020 70 LH

Das IVS-System wird im Schaltschrank komplett aufgebaut geliefert und vor Ort an das vorhandene HF-Verteilssystem angeschlossen. Die Systemtechnik besteht aus exakt aufeinander abgeglichenen passiven Filterkomponenten in der Aufteilung bzw. Zusammenführung der Frequenzbereiche.

Bei der Verstärkung im Sendepfad kommen intermodulationsarme Verstärkermodule für Mehrkanalanwendungen je Frequenzbereich zur Anwendung. Im Empfangspfad werden Verstärkermodule mit niedriger Rauschzahl für sehr gute Empfängerbedingungen je Frequenzbereich eingesetzt.

Jedes Verstärkermodul bietet Störmeldeausgänge und einen USB-Konfigurations-Port. Die Verstärkung wird über USB-Schnittstelle im Bereich 15-30 dB auf die HF-Bedingungen vor Ort in 1 dB Schritten eingestellt.

Jedes IVS-System wird mit einer Störmeldebaugruppe zur Überwachung der einzelnen Verstärkerzüge geliefert. Es stehen Einzelstörungen als auch Sammelstörungen je Verstärkerzug zur Verfügung. Im Schaltschrank ist die USV für eine Netzausfallzeit von 3 Stunden je Verstärkerzug integriert. Die implementierte Kaltstartfunktion erlaubt die Inbetriebnahme des IVS-Systems über USV ohne Netzversorgung.



## TECHNISCHE DATEN

<b>Frequenzbereich TETRA BOS:</b>	380 - 385 MHz (Uplink) / 390 - 395 MHz (Downlink)
<b>Frequenzbereich TETRA PMR:</b>	417 - 420 MHz (Uplink) / 427 - 430 MHz (Downlink)
<b>Frequenzbandbreite:</b>	Bandabhängig
<b>Spannungsversorgung:</b>	230 V AC / 1000 VA
<b>USV-Kapazität:</b>	2 x 24 V / 24 Ah
<b>Abmessungen:</b>	38 HE-Systemschrank: 800 x 1950 x 600 (BxHxT)
<b>Gewicht:</b>	275 kg
<b>Leistungsaufnahme:</b>	225 W

Member of



### KAITEC GmbH

Boschstrasse 10 | D-63768 Hösbach  
Telefon: +49 60 21 6291-0  
Fax: +49 60 21 6291-101  
E-Mail: [vertrieb@kaitec-gmbh.de](mailto:vertrieb@kaitec-gmbh.de)  
[www.kaitec-gmbh.de](http://www.kaitec-gmbh.de)