



IVS 2020 2/70 LH INTEGRIERTES VERSTÄRKERSYSTEM

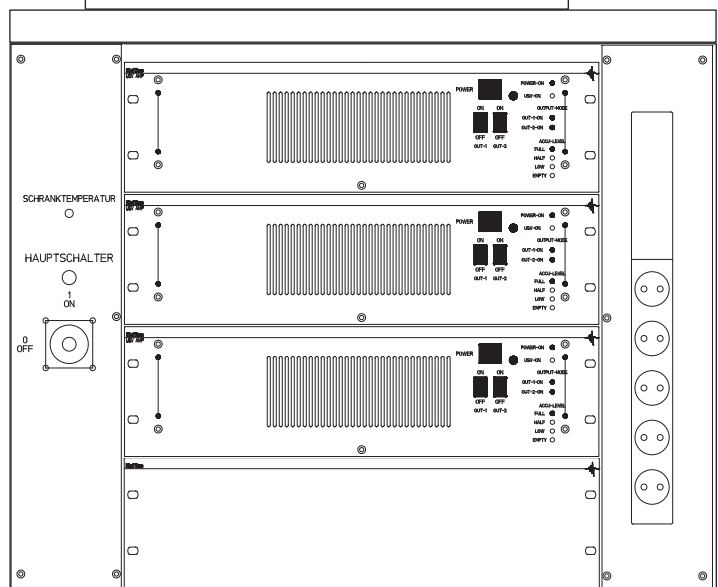
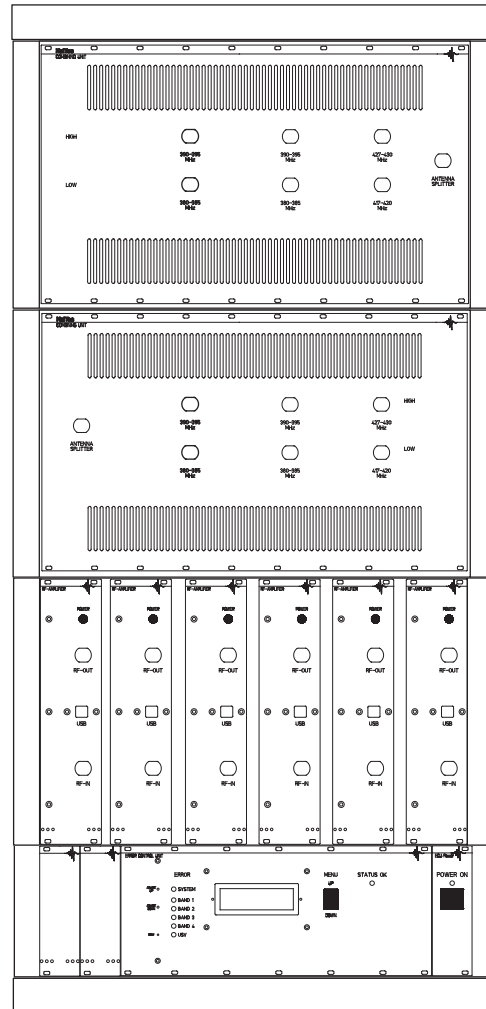
■ DATENBLATT

IVS 2020 2/70 LH

In komplexen HF-Kabelnetzen zur Gebäudefunkversorgung treten starke Verluste aufgrund von Kabelwegen und Koppelfeldern auf. Das KAITEC IVS 2020 2/70 LH dient zur Pegelanhebung in HF-Kabelnetzen. Das System arbeitet in den Frequenzbereichen 2 m BOS, 70 cm TETRA BOS und 70 cm TETRA PMR. Pro Band werden zwei Verstärkermodule eingesetzt, um die Signale im Ober- und Unterband getrennt zu verstärken. Alle Baugruppen sind als 19"-Technik aufgebaut und in einen 19"-Schrank integriert. Jedes Frequenzband wird über eine eigenständige USV- / Netzteilbaugruppe versorgt.

LEISTUNGSMERKMALE

- Frequenzbereiche: 2 m, 70 cm (TETRA BOS, TETRA PMR)
- HF-Ein- und Ausgangsbuchsen in N-Norm
- Regelbare Verstärkung (15 - 30 dB) je Verstärkerbaugruppe
- Potentialfreie Systemsammelstörung
- Potentialfreie Einzelstörung für USV- / Netzteile, Verstärkermodule und Temperatur
- Getrennte Akku-Zustandsanzeige je USV- / Netzteilbaugruppe



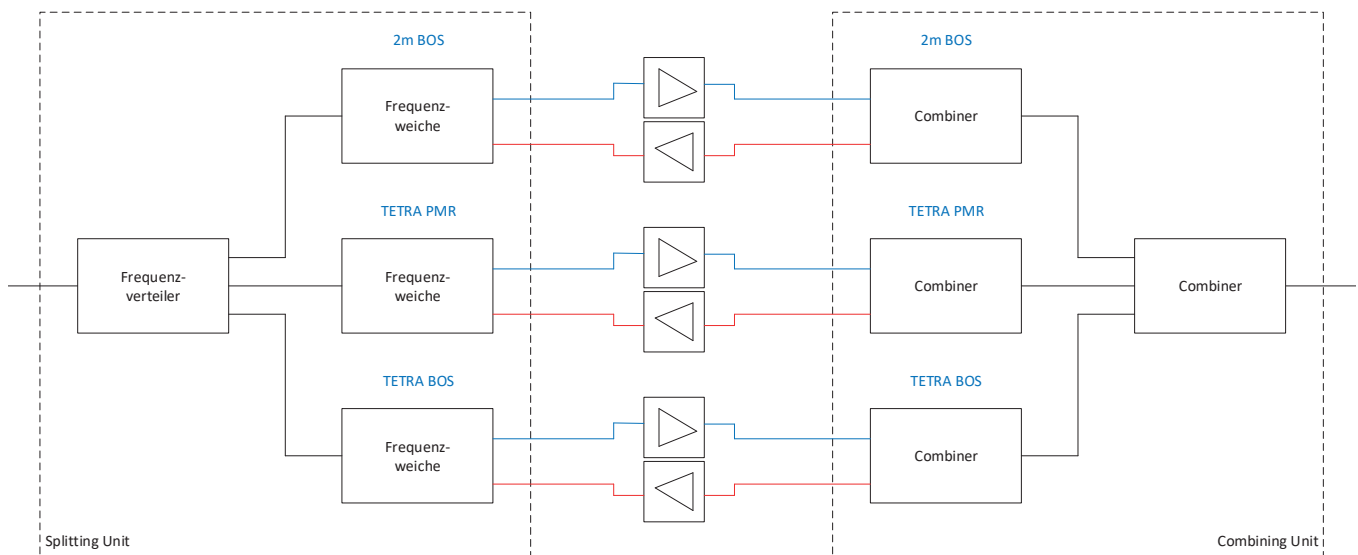
IVS 2020 2/70 LH

Das IVS-System wird im Schaltschrank komplett aufgebaut geliefert und vor Ort an das vorhandene HF-Verteilssystem angeschlossen. Die Systemtechnik besteht aus exakt aufeinander abgeglichenen passiven Filterkomponenten in der Aufteilung bzw. Zusammenführung der Frequenzbereiche.

Bei der Verstärkung im Sendepfad kommen intermodulationsarme Verstärkermodule für Mehrkanal-anwendungen je Frequenzbereich zur Anwendung. Im Empfangspfad werden Verstärkermodule mit niedriger Rauschzahl für sehr gute Empfängerbedingungen je Frequenzbereich eingesetzt.

Jedes Verstärkermodul bietet Störmeldeausgänge und einen USB-Konfigurations-Port. Die Verstärkung wird über USB-Schnittstelle im Bereich 15-30 dB auf die HF-Bedingungen vor Ort in 1 dB Schritten eingestellt.

Jedes IVS-System wird mit einer Störmeldebau-Gruppe zur Überwachung der einzelnen Verstärkerzüge geliefert. Es stehen Einzelstörungen als auch Sammelstörungen je Verstärkerzug zur Verfügung. Im Schaltschrank ist die USV für eine Netzausfallzeit von 3 Stunden je Verstärkerzug integriert. Die implementierte Kaltstartfunktion erlaubt die Inbetriebnahme des IVS-Systems über USV ohne Netzversorgung.



TECHNISCHE DATEN

Frequenzbereich 2m BOS: 167,56 - 169,38 MHz (Uplink) / 172,16 - 173,98 MHz (Downlink)

Frequenzbereich TETRA BOS: 380 - 385 MHz (Uplink) / 390 - 395 MHz (Downlink)

Frequenzbereich TETRA PMR: 417 - 420 MHz (Uplink) / 427 - 430 MHz (Downlink)

Frequenzbandbreite: Bandabhängig

Spannungsversorgung: 230 V AC / 1000 VA

USV-Kapazität: 3 x 24 V / 24 Ah

Abmessungen: 38 HE-Systemschrank: 800 x 1950 x 600 (BxHxT)

Gewicht: 315 kg

Leistungsaufnahme: 275 W

Member of



KAITEC GmbH

Boschstrasse 10 | D-63768 Hösbach

Telefon: +49 60 21 6291-0

Fax: +49 60 21 6291-101

E-Mail: vertrieb@kaitec-gmbh.de

www.kaitec-gmbh.de