



## AKTIV-SENDEKOPPLER

### ASK 2010

#### WISSENSWERTES

Der KAITEC Aktiv-Sendekoppler ist für den Einsatz im 4 m-, 2 m- oder 70 cm-BOS Bereich konzipiert und dient zum Zusammenschalten mehrerer Funkgeräte auf eine Sende- / Empfangsantenne.

Je nach Ausführung besitzt der Sendekoppler zwei bis fünf HF-Eingänge zum Anschluss der Sende- / Empfangsgeräte sowie einen Antennenausgang. Er ist in ein 19"-Rack integriert.



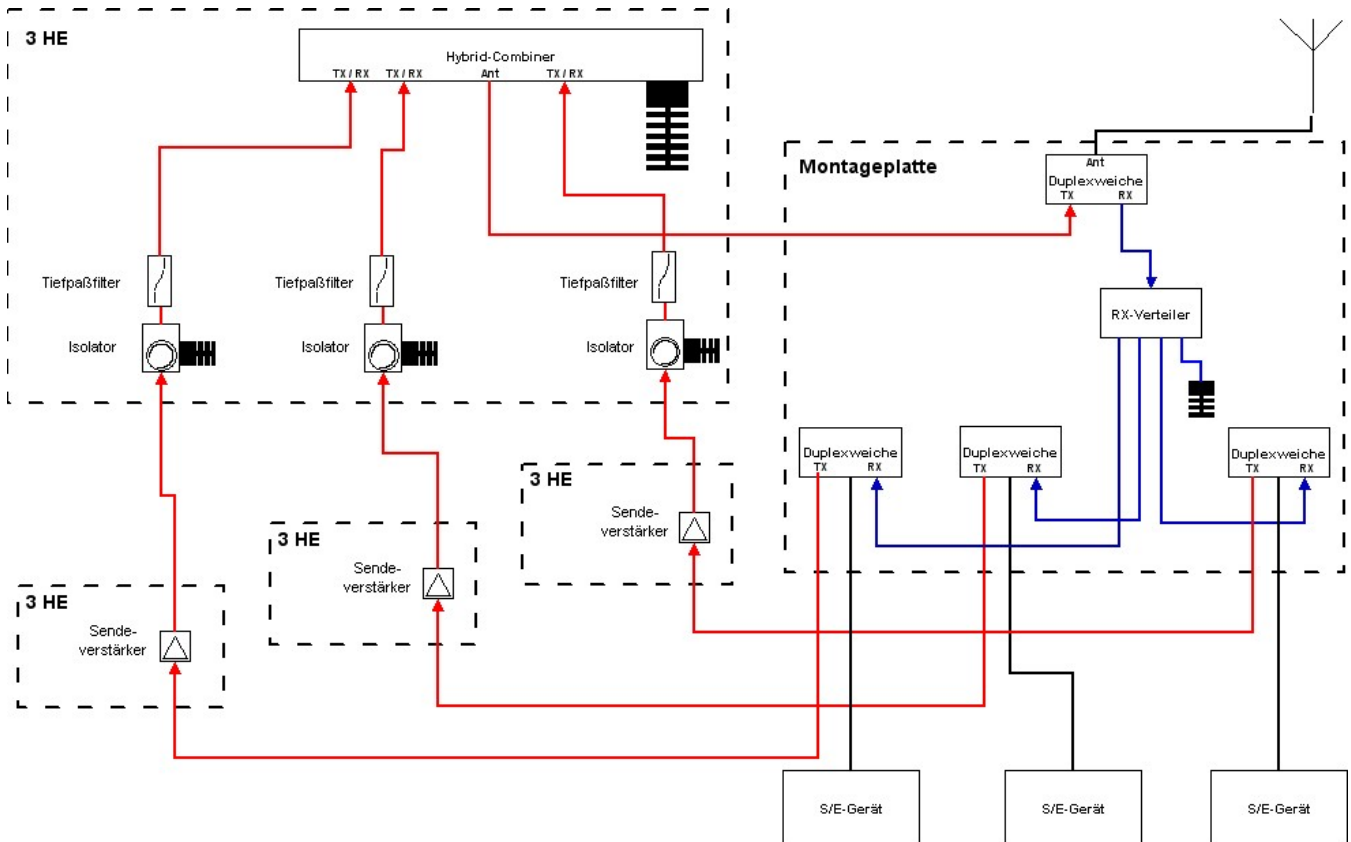
#### LEISTUNGSMERKMALE

- Ausgänge für Sammelstörung bei Senderausfall oder Temperaturalarm
- Eingang für PTT-Status an den einzelnen HF-Eingängen
- Senden im Unter- bzw. Oberband
- 19"-Gehäuse in RAL 7035

Frequenzbereich	HF-Eingänge	Sendekoppler Typ	Duplexabstand	Schaltbandbreite	Max. Eingangsleistung	Max. Ausgangsleistung	Leistungsaufnahme	
[MHz]			[MHz]	[MHz]	[W]	[W]	Empfangsbetrieb	Sendebetrieb
68 - 87,5	2	2 fach	9,8	3,4	2 x 10	2 x 25	135	250
	3	3 fach			3 x 10	3 x 20	190	380
	4	4 fach			4 x 10	4 x 15	245	600
	5	5 fach			5 x 10	5 x 9	300	800
148 - 174 oder 443 - 450	2	2 fach	4,6	2,0	2 x 10	2 x 25	135	250
	3	3 fach			3 x 10	3 x 20	190	380
	4	4 fach			4 x 10	4 x 15	245	600
	5	5 fach			5 x 10	5 x 9	300	800

# BLOCKSCHALTBILO

## 3-FACH SENDEKOPPLERS



## TECHNISCHE DATEN

<b>max. Verstärkung:</b>	10 dB je Sendezweig
<b>Frequenzbereich:</b>	4 m-, 2 m- oder 70 cm-BOS-Band
<b>max. Ausgangsleistung:</b>	bis zu 25 W je Sendezweig (abhängig von deren Anzahl)
<b>USV-Kapazität:</b>	24 Volt
<b>Abmessungen:</b>	modellabhängig 15 – 19 HE
<b>max. Eingangsleistung:</b>	10 W je HF-Eingang
<b>Spannungsversorgung:</b>	230V / AC / opt. 24V DC

