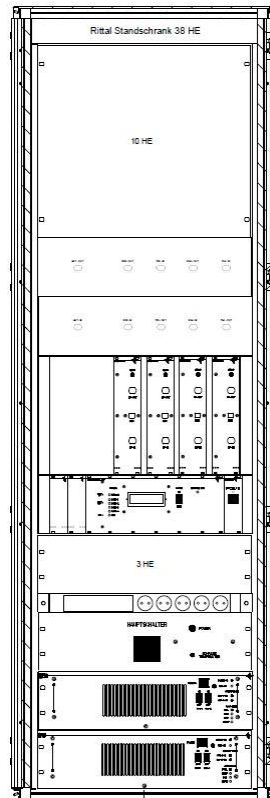


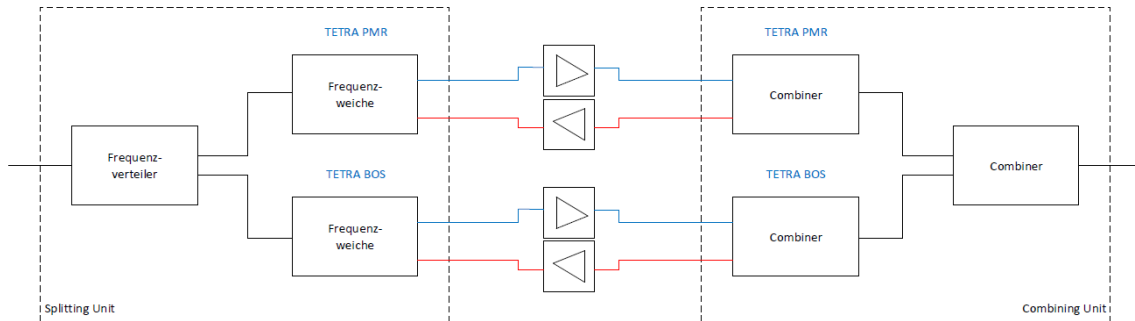
IVS 2020 70 LH INTEGRIERTES VERSTÄRKERSYSTEM



BESCHREIBUNG

In komplexen HF-Kabelnetzen zur Funkversorgung treten starke Verluste aufgrund von Kabelwegen und Koppelfeldern auf. Das KAITEC IVS 2020 70 LH dient zur Pegelanhebung in HF-Kabelnetzen. Das System arbeitet in den Frequenzbereichen 70 cm TETRA BOS und 70 cm TETRA PMR. Pro Band werden 2 Verstärkermodule eingesetzt, um die Signale im Ober- und Unterband getrennt zu verstärken. Alle Baugruppen sind als 19"-Technik aufgebaut und in einen 19"-Schrank integriert. Jedes Frequenzband wird über eine eigenständige USV / Netzteilbaugruppe versorgt. Das IVS-System wird im Schaltschrank komplett aufgebaut geliefert und vor Ort an das vorhandene HF- Verteilsystem angeschlossen. Die Systemtechnik besteht aus exakt aufeinander abgeglichenen passiven Filterkomponenten in der Aufteilung bzw. Zusammenführung der Frequenzbereiche. Bei der Verstärkung im Sendepfad kommen intermodulationsarme Verstärkermodule für Mehrkanalanwendungen je Frequenzbereich zur Anwendung. Im Empfangspfad werden Verstärker mit einer niedrigen Rauschzahl für sehr gute Empfangsbedingungen je Frequenzbereich eingesetzt. Jedes Verstärkermodul bietet Störmeldeausgänge und einen USB-Konfigurations-Port. Die Verstärkung wird über USB-Schnittstelle im Bereich 15-30 dB auf die HF-Bedingungen vor Ort in 1 dB Schritten eingestellt.

Jedes IVS-System wird mit einer Störmeldebaugruppe zur Überwachung der einzelnen Verstärkerzüge geliefert. Es stehen Einzelstörungen als auch Sammelstörungen je Verstärkerzug zur Verfügung. Die implementierte Kaltstartfunktion erlaubt die Inbetriebnahme des IVS-Systems über USV ohne Netzversorgung.



LEISTUNGSMERKMALE

- HF Ein- und Ausgangsbuchsen in N-Norm
- Regelbare Verstärkung (15 - 30 dB) je Verstärkerbaugruppe
- Potentialfreie Systemsammelstörung
- Potentialfreie Einzelstörung für USV- / Netz- teile, Verstärkermodule und Temperatur
- Getrennte Akku-Zustandsanzeige je USV- / Netzteilbaugruppe

TECHNISCHE DATEN

Frequenzbereiche:	380 - 385 MHz / 390 - 395 MHz BOS 417 – 420 MHz / 427 – 430 MHz PMR
Frequenzbandbreite:	Bandabhängig
HF Verstärkung:	15-30 dB in 1 dB Schritten
Spannungsversorgung:	230 V AC
Leistungsaufnahme:	250 Watt
USV Kapazität:	2 x 24 V / 24 Ah
Empfohlene Umgebungs-Temperatur Funkschrank:	+15°C bis +25°C
Maße Funkschrank (B/H/T):	600 x 1800 x 800 mm zzgl. Sockel
Gewicht:	305 kg

Änderungen und Irrtümer vorbehalten.