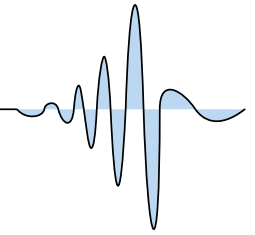


KaiTec

Ingenieurleistungen für Nachrichten- und Übertragungstechnik GmbH



www.KaiTec-GmbH.de

**Funkgerätekoppler
KN 2020-A / KN 2020-P**

**Für Einsatzleitwagen, Leitstellen
und Einsatzzentralen**

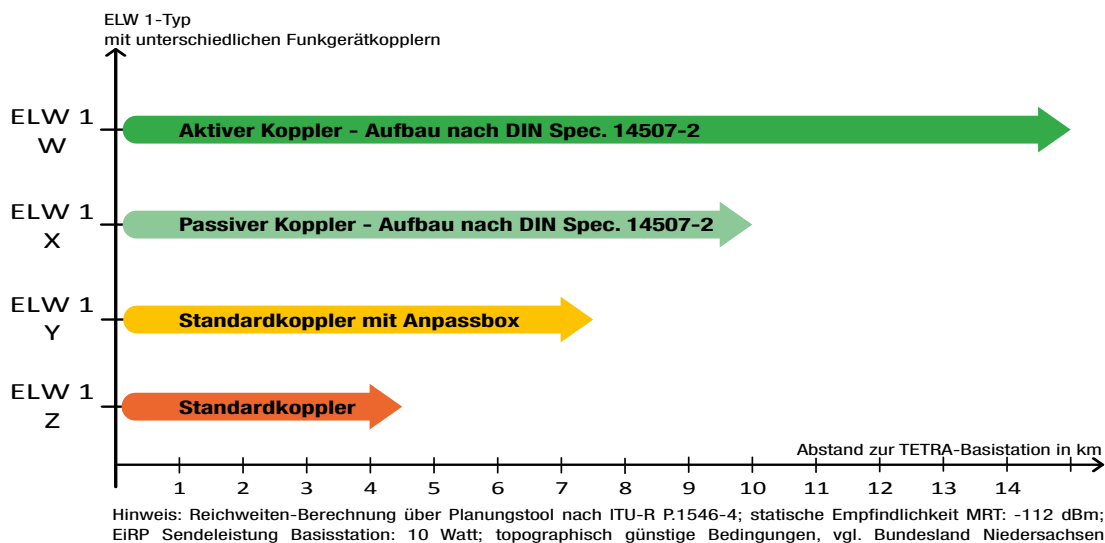
Funkgerätekoppler KN 2020 A/P

Der Funkgerätekoppler KN 2020 kann bis zu zwei TETRA-BOS TMO Geräte sowie ein TETRA-BOS DMO Gerät auf eine Antenne schalten. Aufgrund der speziellen Konzeptionierung können alle Teilnehmer gleichzeitig kommunizieren, ohne eine gegenseitige Beeinflussungen zu erzeugen.

Der Koppler schützt gleichzeitig das TETRA-Band vor Störsignalen aus dem 2 m analog BOS-Band. So ist es möglich, in unmittelbarer Nähe analoge Geräte parallel mit digitalen Geräten zu betreiben. DIN Vorgaben für Einsatzleitwagen (E DIN 14507-2) werden vom KN 2020 erfüllt.

Analogfunkgeräte wie z.B. FuG 8 sind mit einer internen Duplexweiche ausgestattet. Moderne TETRA Geräte (MRT's) schalten geräteintern die TX- und RX-Pfade über einen PIN-Dioden Schalter. Nachteil dieser Methode ist, dass die Entkopplung zwischen TX und RX wesentlich geringer ist als bei Duplexweichen. Schaltet man zwei TETRA MRT's über einen Standard-Koppler (3 dB Combiner) zusammen und ein MRT sendet und das andere empfängt, so kann sich die Funkreichweite des empfangenden MRT's auf bis zu 40% der nicht beeinflussten Funkreichweite reduzieren. Das empfangende MRT ist unter Umständen nicht mehr im TETRA-BOS Netz erreichbar.

Funkreichweite ELW 1-Fahrzeuge zu TETRA Basisstationen

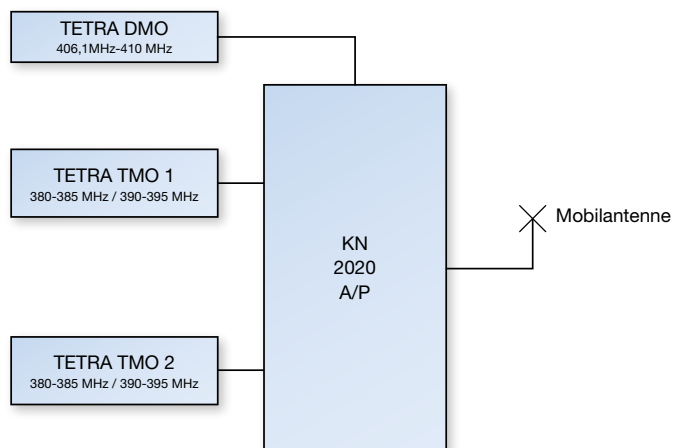


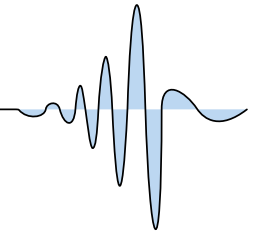
Passive Version KN 2020-P

Der Funkgerätekoppler KN 2020-P erlaubt die Zusammenschaltung von zwei TETRA-TMO Geräten und einem TETRA-DMO Gerät im erweiterten DMO Frequenzbereich (406,1 MHz bis 410 MHz).

Bei der Zusammenschaltung sollten die Einfügedämpfungen im TX- und RX-Pfad von ca. 9 dB beachtet werden.

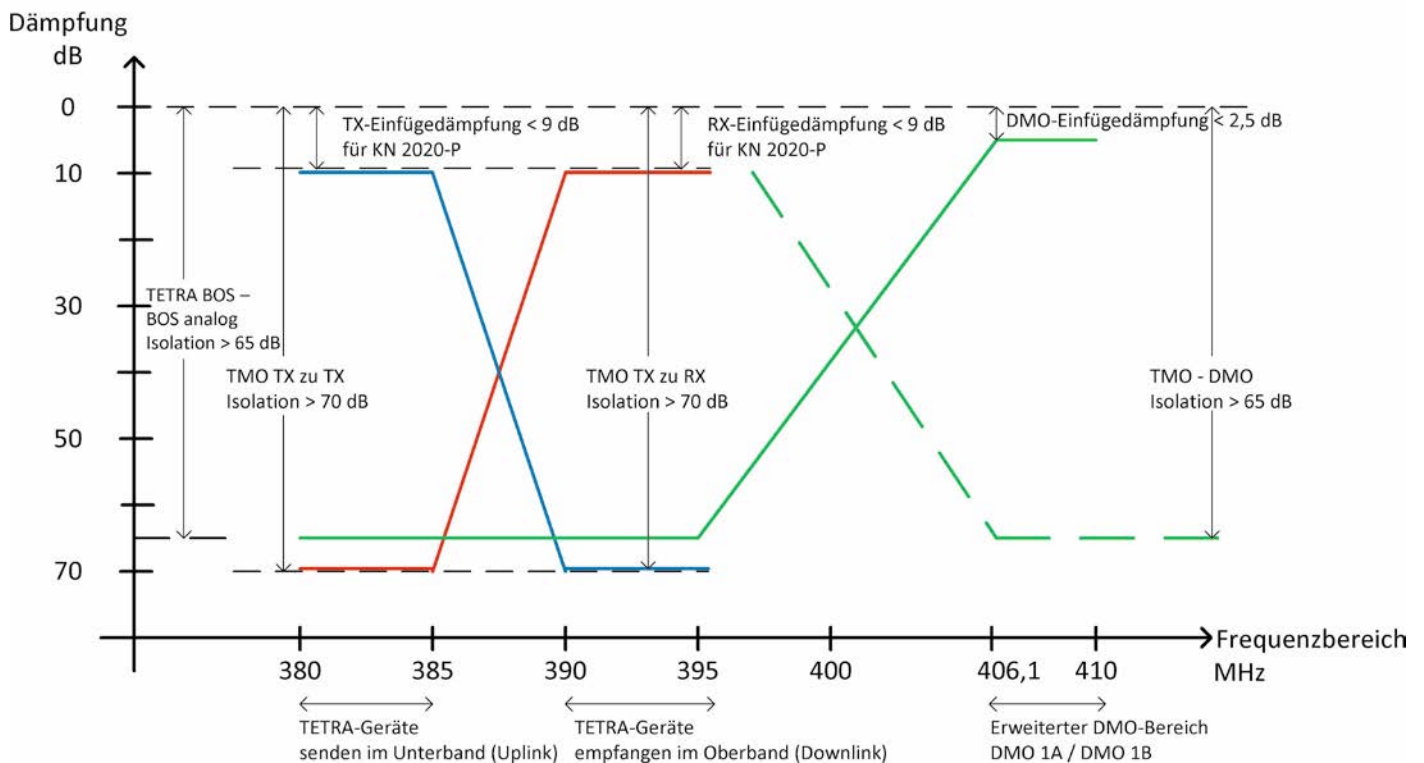
Der Funkgerätekoppler sollte mit einer 70 cm Mobilantenne mit 4 dB Gewinn betrieben werden. Der KN 2020-P ist mit einer Spannungsversorgungsbuchse vorbereitet, so dass er auch nachträglich auf die aktive Variante KN 2020-A umgerüstet werden kann.





HF-Kennwerte KN 2020 A/P

- Beim gleichzeitigen Senden mehrerer TETRA Geräte (TMO TX zu TX Isolation) wird zwischen beiden Sendern eine Entkopplung von > 70 dB erzielt.
- Beim Senden eines Gerätes im Unterband und Empfangen eines Gerätes im Oberband (TMO TX zu RX Isolation) wird zwischen diesen Geräten eine Entkopplung von > 70 dB erzielt.
- Die Entkopplung zwischen DMO Gerät und TMO Geräten beträgt > 65 dB (TMO-DMO Isolation).



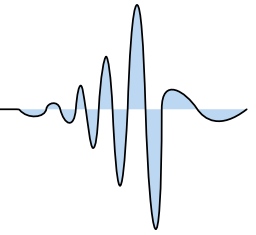
TMO-Eingangsleistung je Kanal entspricht
Ausgangsleistung je Kanal auf Antennenanschluss

Aktive Version KN 2020-A

Beim KN 2020-A werden die TX- und RX-Dämpfungsverluste durch Kanalverstärker ausgeglichen. Sämtliche aktiven Komponenten sind in den Gehäusedeckel integriert. Zusätzlich wurde eine kompakte aktive Lüftung auf den Deckel aufgesetzt.

Der Aufbau des KN 2020 erlaubt die nachträgliche Umrüstung von der passiven auf die aktive Version. Zum Betrieb ist lediglich eine Spannungsversorgung von 12 Volt notwendig.





Technische Daten

Elektrisch	KN 2020 – P	KN 2020 – A
TMO 1 Frequenz	TX: 380 MHz – 385 MHz RX: 390 MHz – 395 MHz	TX: 380 MHz – 385 MHz RX: 390 MHz – 395 MHz
TMO 1 Einfügedämpfung	≤ 9 dB	≤ 0 dB
TMO 1 SWR	< 1.5	< 1.5
TMO 1 operativer Betrieb	1 Watt (+30 dBm)	1 Watt (+30 dBm)
TMO 1 max. Eingangsleistung	25 Watt (+44 dBm)	3,16 Watt (+35 dBm)
TMO 2 Frequenz	TX: 380 MHz – 385 MHz RX: 390 MHz – 395 MHz	TX: 380 MHz – 385 MHz RX: 390 MHz – 395 MHz
TMO 2 Einfügedämpfung	≤ 9 dB	≤ 0 dB
TMO 2 SWR	< 1.5	< 1.5
TMO 2 operativer Betrieb	1 Watt (+30 dBm)	1 Watt (+30 dBm)
TMO 2 max. Eingangsleistung	25 Watt (+44 dBm)	3,16 Watt (+35 dBm)
DMO Frequenz	406,1 MHz – 410 MHz	406,1 MHz – 410 MHz
DMO Einfügedämpfung	< 3 dB	< 3 dB
DMO SWR	< 1.5	< 1.5
DMO max. Eingangsleistung	20 Watt	20 Watt

Entkopplung

TMO 1 <-> TMO 2 TX - TX Entkopplung	> 70 dB	> 70 dB
TMO 1<-> TMO 2 TX - RX Entkopplung	> 70 dB	> 70 dB
TMO 1, TMO 2 <-> DMO	> 65 dB	> 65 dB
2 m analog <-> TMO 1, TMO 2, DMO	> 65 dB	> 65 dB

Mechanisch

HF - Anschlüsse	N-Buchse	N-Buchse
Spannungsversorgung	-	12 V , 3-polig verschraubbar
Stromaufnahme		TX: 8 A / RX: 3 A
Farbe	Schwarz	Schwarz
Abmessungen (H x B x T)	112 x 230 x 333 mm	153 x 230 x 333 mm
Gewicht	ca. 9,5 kg	ca. 11 kg

Hersteller

KaiTec GmbH

Boschstr. 10
D-63768 Hösbach

Telefon: +49 (0) 6021 / 5 81 52 - 0
Telefax: +49 (0) 6021 / 5 81 52 - 01

E-Mail: vertrieb@KaiTec-GmbH.de
<http://www.KaiTec-GmbH.de>

Fachhändler