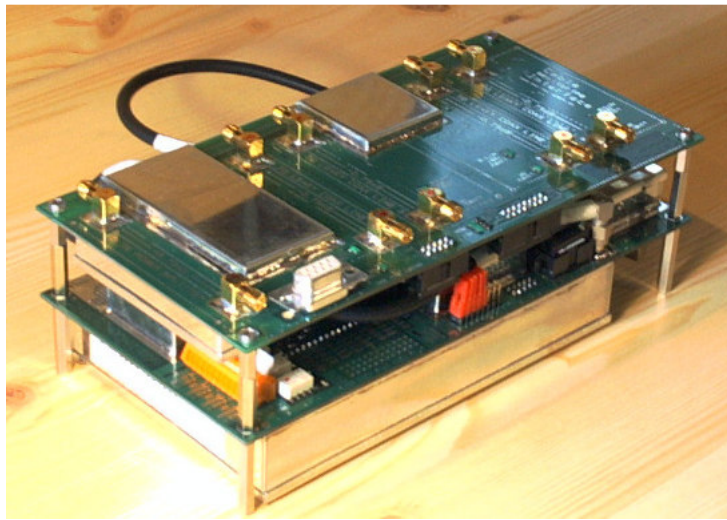


KOAXIALLEITUNG-TESTSYSTEM CABLE CHECKER ISM

Das TÜV geprüfte und patentierte KaiTec-Koaxialleitung-Testsystem ISM wurde entwickelt, um Koaxialkabel permanent überwachen zu können. Das System detektiert Leitungsverluste entlang der Leitung durch z. B. Leiterbruch, Kurzschluss, Eindringen von Feuchtigkeit etc.. Abhängig von der installierten Infrastruktur können mit dem hochempfindlichen Empfänger Kabelstrecken von mehreren Kilometern geprüft werden. Damit ist dieses Überwachungssystem zur Kontrolle von hochsensiblen Kabelstrecken prädestiniert, die einer dauerhaften Aufsicht bedürfen. Das System arbeitet im zulassungsfreien 40,68 MHz ISM Bereich und lässt als Einzel-Modul eine Prüfung von bis zu vier Koaxialleitungen zu. Die Module lassen sich beliebig kaskadieren, um mehr als vier Koaxialleitungen überwachen zu können.



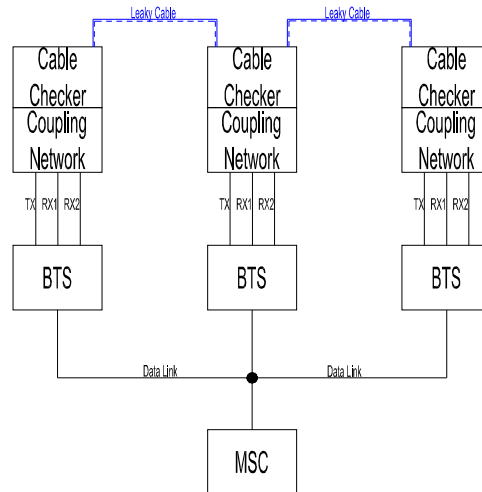
Verwendungszweck

Die Einsatzbereiche des Kabeltestsystems reichen von der Prüfung von Koppelnetzwerken über die Kontrolle von Inhouse-Versorgungsleitungen bis hin zur Überwachung von sehr langen Leckkabelstrecken.

Leistungsmerkmale

- + Als Einzel-Modul können bis zu vier Koaxialleitungen getestet werden
- + Durch Kaskadierung der Module ist eine Überwachung von mehr als vier Koaxialleitungen möglich
- + Test von Leitungen mit mehreren Kilometern Länge möglich
- + Betrieb im zulassungsfreien 40,68 MHz ISM Bereich
- + Identifikation der einzelnen Module über einstellbare ID Adressen
- + Einstellbare Hysterese (Min/Max-Werte) für die zu empfangenden Pegel der Gegenstation

- + Der Status der vier zu testenden Leitungen wird über LED's direkt am Modul angezeigt und kann über potentialfreie Schaltausgänge signalisiert werden
- + LED-Anzeige der gerade getesteten Leitung
- + Anschluss der Leitungen über SMA-Buchsen
- + Eigendiagnosefunktion
- + RS-232 - Schnittstelle zur Konfiguration



Prinzipieller Einsatz des Cable Checker ISM

Technische Daten

- Spannungsversorgung: +22V bis +24V DC
- Eingangsstrom: 750mA
- Betriebstemperaturbereich: -20 °C bis +55 °C
- Statusanzeigen: LED's und serielle Schnittstelle
- Abmessungen: L: 212mm, B: 107mm, H: 71mm
- Gewicht: ca. 830g
- Schnellverschlussklemmen für Spannungsversorgung und Schaltausgänge

Zulassung

- CE und EMV geprüft nach DIN EN 301 489
- R&TTE Zulassung nach DIN EN 300 220
- Leistungsklasse: 5a nach EN 300 220
- Duty cycle ratio: Klasse 3 nach EN 300 220

Referenzen

- Kabelüberwachung in Doppelröhrentunnels der U-Bahn Bangkok
- Einsatz in Autobahntunnels in Österreich